

Datablad

MR-GW

Modbus RTU / Modbus TCP Gateway

Sida 1/8

P/N

11083001

EAN 4251394632391

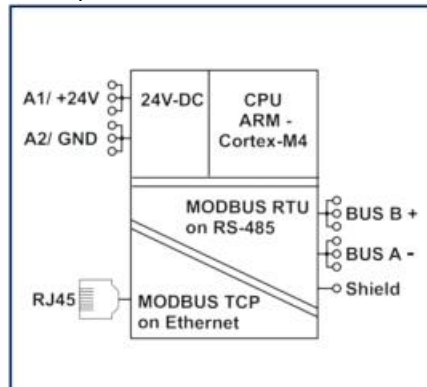
2021/11/25

Version: G

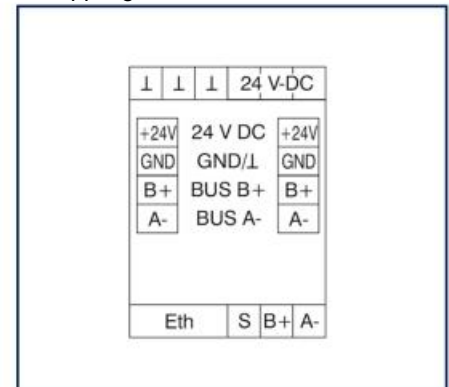
Illustrationer



Principschema



Inkopplingschema



Se förstyringar i slutet av dokumentet

Produkt specifikation

MR-(F)-GW är en kompakt Modbus RTU / Modbus TCP Gateway. MR-Gatewayen gör det möjligt att ha en dubbelriktad kommunikation mellan Modbus RTU ansluten fältutrustning och en Modbus TCP master (client). MR-(F)-Gwen kan köra i två moder. Antingen som en transparent gateway i Modbus RTU över TCP mode eller som en protokollkonverterare (Modbus TCP mode). MR-Gatewayen kan kopplas till METZ CONNECT Modbus RTU RIO enheter via två 4-poliga anslutningar i fronten på enheten och en bygelkontakt. En inbyggd webserver används för parametresering av inställningar, hantering och monitorering av de två kommunikationsportarna (Ethernet / RS485). Webservern kan även användas för att uppdatera firmware. MR- Gatewayen är utformad för att sitta decentraliserat i elcentraler eller i automationskåp på DIN skena (IEC 60715).

- Stödjer 32 samtidiga Modbus TCP client anslutningar
- Dubbelriktad kommunikation mellan Modbus RTU Slav enheter och Modbus TCP Master (client)
- Protokoll: Modbus RTU över TCP (Transparent gateway), Modbus TCP/IP v1.0b, HTTP 1.0
- Integrated webserver
- Enkel TCP konfiguration via webservern, inga special program behövs
- Enkel sökning/scanning efter enheter på RS485 Modbus RTU bussen
- Snabb inkoppling av METZ CONNECT Modbus RTU enheter via en brygga
- Galvanisk 3-vägs isolation (RS485- Ethernet-matning)
- Diagnostikverktyg för TCP och RS485 kommunikationen
- Testa webservern via Metz Connects: metz-connect.com/mr-gateway

Datablad
MR-GW
Modbus RTU / Modbus TCP Gateway

Sida 2/8

P/N
11083001
EAN 4251394632391
 2021/11/25
 Version: G

Teknisk Data

Godkännanden



Open Energy Management Equipment 34TZ

Ethernet gränssnitt

| | |
|-----------|--|
| Nätverk | 1 x Ethernet port (RJ-45 IEC 60603-7-51 (2010)) |
| Hastighet | 10/100 Mbps med auto-negotiation |
| Protokoll | HTTP 1.0, Modbus TCP/IP v1.0b, Modbus RTU over TCP (Transparent gateway) |

RS485 gränssnitt

| | |
|---------------------------------|--|
| Protokoll | Modbus RTU v1.1b3 |
| Kommunikationsparametrar | |
| Hastighet | min. 300 Bit/s (Bd) - max. 115200 Bit/s (Bd) |
| Hastighet standardinställningar | 19200 Bit/s (Bd) |
| Paritet | None, Even (standardinställning), Odd |
| Stoppbitar | 1 (standardinställning), 2 |
| Galvanisk isolering | 1.5 kV |
| Terminering | 120 Ohm omkopplingsbar |
| Antal enheter på bussen | 32; vid 1 last per enhet |

Matning

| | |
|--------------------------|-------------------------|
| Driftspänning | 24 V DC +/- 10 % (SELV) |
| Energiförbrukning (max.) | 50 mA |
| Förlust (max.) | 1.3 W |

Kapsling

| | |
|--------------------|-------------------------|
| Storlek | |
| (B x H x D) | 35 mm x 69.3 mm x 60 mm |
| Vikt | 64 g |
| Montering | Standard DIN TH35 |
| Monteringsposition | N/A |
| Apposition | Utan distans |
| Anslutningstyp | Skruvanslutning |

Datablad
MR-GW
Modbus RTU / Modbus TCP Gateway

Sida 3/8

P/N
11083001
EAN 4251394632391
 2021/11/25
 Version: G

Teknisk Data

| Indikering | |
|--|--|
| Operation "RDY" | grön LED |
| LAN anslutning "LINK 10/100" | grön LED (100 Mbit), gul LED (10 Mbit) |
| RS485 buss "TX" / "RX" | grön LED |
| Anslutningar | |
| Matning och buss | |
| Plintar | 4-polig, löstagbar, på toppen av kapslingen |
| Enkelkardelig (AWG) | max. 1.5 mm ² / max. 16 AWG |
| Mångkardelig (AWG) | max. 1 mm ² / max. 18 AWG |
| Tråd diameter | max. 1.4 mm - min. 0.3 mm |
| Modulanslutningar | |
| Tvärsnittsytta enkardelig | 0.2 mm ² - 2.5 mm ² / AWG 22-12 |
| Tvärsnittsytta mångkardelig | 0.25 mm ² - 2.5 mm ² / AWG 22-12 |
| Tvärsnitt med trådhylsa | 0.25 mm ² - 2.5 mm ² / AWG 22-12 |
| Torque skruv (max.) | 0.5 Nm |
| Skalningslängd (min.) | 8 mm |
| Ethernet anslutning | RJ45-uttag |
| Material | |
| Material - Kapsling | Polyamid 6.6 V0 |
| Färg | grå |
| Material - Plintar | Polyamid 6.6 V0 |
| Material - Skydd | Polykarbonat |
| REACH - ämne (SVHC) | Bly / 7439-92-1 |
| Skyddskategori enligt IEC 60529 | |
| Skyddskategori - kapsling (enligt IEC 60529) | IP40 |
| Skyddskategori - plintar (enligt IEC 60529) | IP20 |

Datablad
MR-GW
Modbus RTU / Modbus TCP Gateway

Sida 4/8

P/N
11083001

EAN 4251394632391

2021/11/25

Version: G

Teknisk Data**Temperaturområde (min. - max.)**

Drift

| | |
|-----------------------|----------------|
| Temperatur - Drift °C | -5 °C - 55 °C |
| Temperatur - Drift °F | 23 °F - 131 °F |

Lagring

| | |
|-------------------------|----------------|
| Temperatur - Lagring °C | -20 °C - 70 °C |
| Temperatur - Lagring °F | -4 °F - 158 °F |

Klassificeringar

| | |
|----------|----------|
| ETIM 7.0 | EC001099 |
| ETIM 8.0 | EC001099 |

Mjukvara och ytterligare dokumentation

Mjukvara

MC Search Tool: Windows-baserad och gratis verktyg för att konfigurera och söka efter MR-(F)-GW i ett TCP/IP nätverk (gratis att ladda ned här www.metz-connect.com)

Datablad
MR-GW
Modbus RTU / Modbus TCP Gateway

Sida 5/8

P/N

11083001

EAN 4251394632391

2021/11/25

Version: G

Tillbehör

| P/N | Beteckning |
|----------------|--------------------------------|
| 110369 | Anslutning Type 259 |
| 110561 | Sänningsmatning NG4 24 V DC |
| 11056170 | Spänningsmatning NG4-F 24 V DC |
| 11083013 | MR-TO4 Modbus RTU |
| 1108301370 | MR-F-TO4 Modbus RTU |
| 1108311319 | MR-DI10 Modbus RTU |
| 110831131970 | MR-F-DI10 Modbus RTU |
| 11083213 | MR-AI8 Modbus RTU |
| 1108321370 | MR-F-AI8 Modbus RTU |
| 1108331326 | MR-DIO4/2 Modbus RTU |
| 110833132601 | MR-DIO4/2S Modbus RTU |
| 11083313260170 | MR-F-DIO4/2S Modbus RTU |
| 110833132670 | MR-F-DIO4/2 Modbus RTU |
| 1108341319 | MR-DI4 Modbus RTU |
| 110834131970 | MR-F-DI4 Modbus RTU |
| 1108351302 | MR-AO4 Modbus RTU |
| 110835130270 | MR-F-AO4 Modbus RTU |
| 1108361321 | MR-DO4 Modbus RTU |
| 110836132101 | MR-DOA4 Modbus RTU |
| 11083613210170 | MR-F-DOA4 Modbus RTU |
| 110836132170 | MR-F-DO4 Modbus RTU |
| 1108371302 | MR-AOP4 Modbus RTU |
| 110837130270 | MR-F-AOP4 Modbus RTU |
| 11083813 | MR-TP Modbus RTU |
| 1108381370 | MR-F-TP Modbus RTU |
| 11083913 | MR-SI4 Modbus RTU |
| 1108391370 | MR-F-SI4 Modbus RTU |
| 1108401332 | MR-CI4 Modbus RTU |
| 110840133270 | MR-F-CI4 Modbus RTU |
| 11084113 | MR-SM3 Modbus RTU |
| 1108411370 | MR-F-SM3 Modbus RTU |
| 11084313 | MR-Multi I/O Modbus RTU |
| 11084413 | MR-LD6 Modbus RTU |

C | Logline

Datablad
MR-GW
Modbus RTU / Modbus TCP Gateway

Sida 6/8

P/N

11083001

EAN 4251394632391

2021/11/25

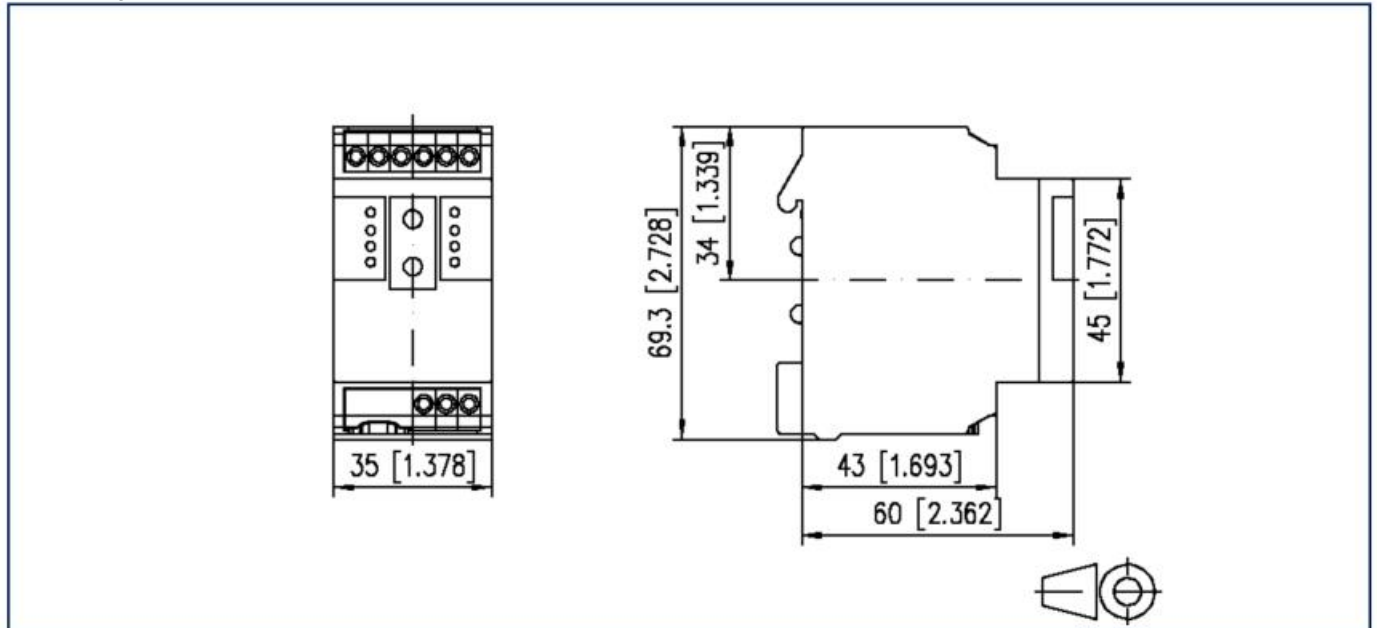
Version: G

Tillbehör

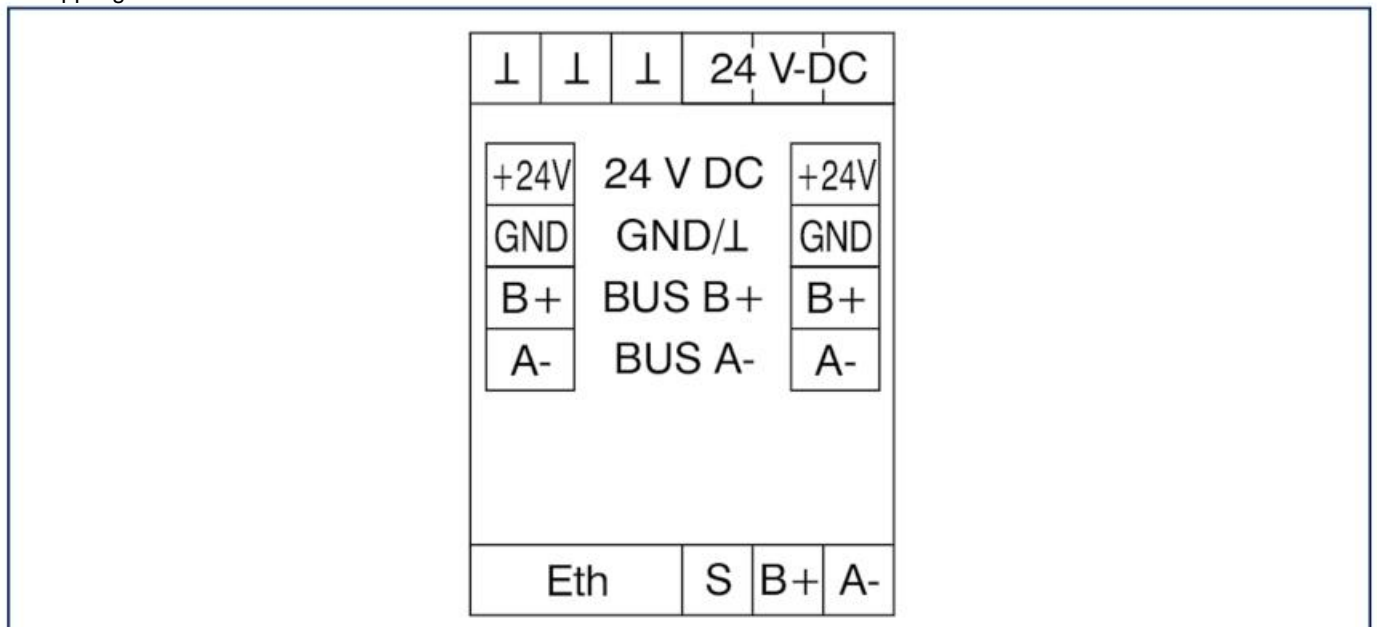
| | |
|------------|------------------------|
| 1108441370 | MR-F-LD6 Modbus RTU |
| 31135104 | Typ 135 RIACON 135_3.5 |

Illustrationer

Måttitning



Inkopplingsschema



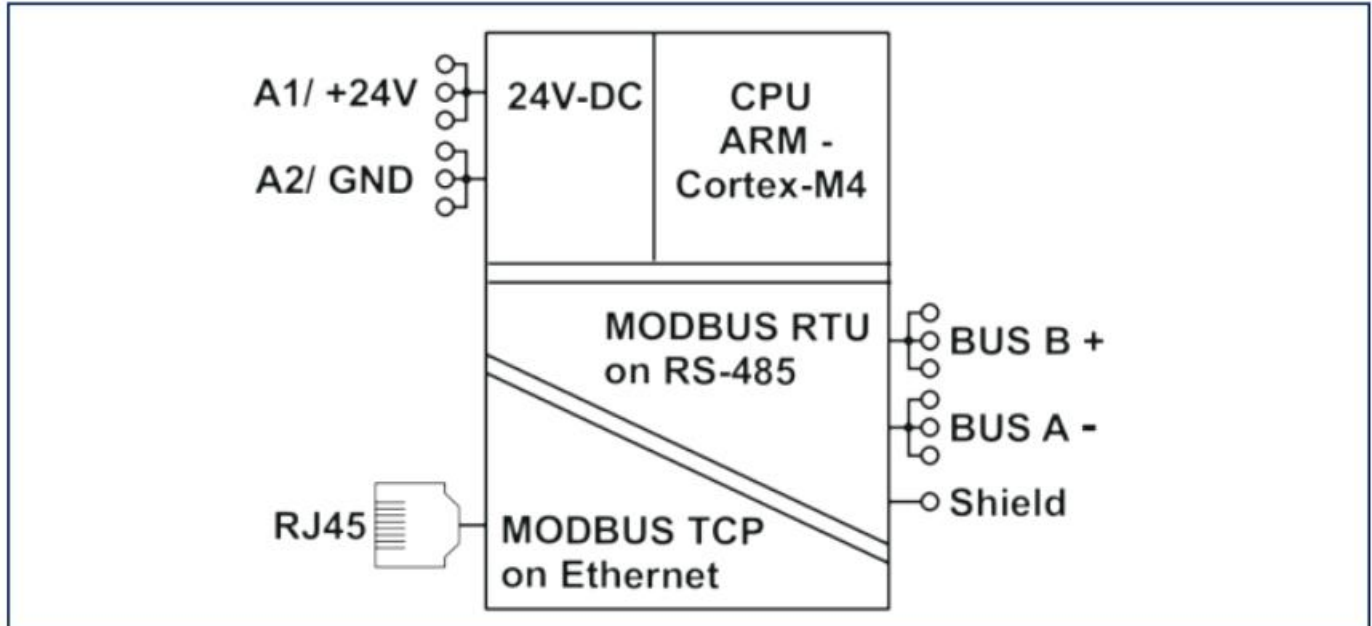
Datablad
MR-GW
Modbus RTU / Modbus TCP Gateway

Sida 8/8

P/N
11083001
EAN 4251394632391
2021/11/25
Version: G

Illustrationer

Principschema



© 2021 METZ CONNECT - Technische Änderungen vorbehalten! Subject to modifications! Sous réserve de modifications techniques!

 **Malthe Winje**

info@mwa.se
0859411830
www.mwa.se