

Datablad

MR-F-GW

Modbus RTU / Modbus TCP Gateway

Sida 1/8

P/N

1108300170

EAN 4251394654904

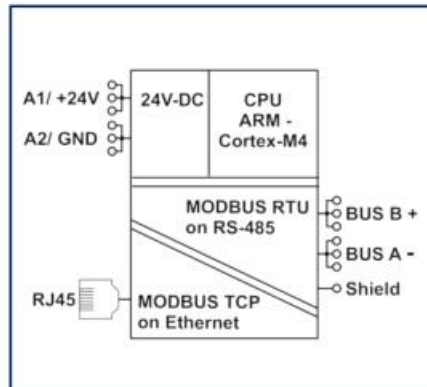
2021/11/25

Version: A

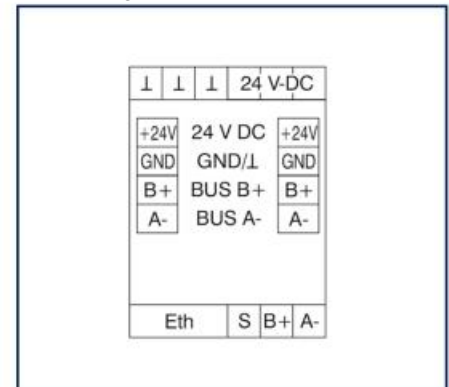
Illustrationer



Principschema



Inkopplingschema



Se förstyringar i slutet av dokumentet

Produkt specifikation

MR-(F)-GW är en kompakt Modbus RTU / Modbus TCP Gateway. MR-Gatewayen gör det möjligt att ha en dubbelriktad kommunikation mellan Modbus RTU ansluten fältutrustning och en Modbus TCP master (client). MR-(F)-Gwen kan köra i två moder. Antingen som en transparent gateway i Modbus RTU över TCP mode eller som en protokollkonverterer (Modbus TCP mode). MR-Gatewayen kan kopplas till METZ CONNECT Modbus RTU RIO enheter via två 4-poliga anslutningari fronten på enheten och en bygelkontakt. En inbyggd webserver används för parametresering av inställningar, settings, hantering och monitorering av de två kommunikationsportarna (Ethernet / RS485). Webservern kan även användas för att uppdatera firmware. MR- Gatewayen är utformad för att sitta decentraliserat i elcentraler eller i automationsskåp på DIN skena (IEC 60715).

- Stödjer 32 samtidiga Modbus TCP client anslutningar
- Dubbelriktad kommunikation mellan Modbus RTU Slav enheter och Modbus TCP Master (client)
- Protokoll: Modbus RTU över TCP (Transparent gateway), Modbus TCP/IP v1.0b, HTTP 1.0
- Integrated webserver
- Enkel TCP konfigurering via webservern, inga special program behövs
- Enkel sökning/scanning efter enheter på RS485 Modbus RTU bussen
- Snabb inkoppling av METZ CONNECT Modbus RTU enheter via en brygga
- Galvanisk 3-vägs isolation (RS485- Ethernet-matning)
- Diagnostikverktyg för TCP och RS485 kommunikationen
- Testa webservern via Metz Connects: metz-connect.com/mr-gateway

Datablad
MR-F-GW
Modbus RTU / Modbus TCP Gateway

Sida 2/8

P/N
1108300170
EAN 4251394654904
 2021/11/25
 Version: A

Teknisk Data

Godkännanden



Open Energy Management Equipment 34TZ

Ethernet gränssnitt

Nätverk	1 x Ethernet port (RJ-45 IEC 60603-7-51 (2010))
Hastighet	10/100 Mbits med auto-negotiation
Protokoll	HTTP 1.0, Modbus TCP/IP v1.0b, Modbus RTU over TCP (Transparent gateway)

RS485 gränssnitt

Protokoll	Modbus RTU v1.1b3
Kommunikationsparametrar	
Hastighet	min. 300 Bit/s (Bd) - max. 115200 Bit/s (Bd)
Hastighet standardinställningar	19200 Bit/s (Bd)
Paritet	None, Even (standardinställning), Odd
Stoppbitar	1 (standardinställning), 2
Galvanisk isolering	1.5 kV
Terminering	120 Ohm omkopplingsbar
Number of bus participants	32; vid 1 last per enhet

Matning

Driftspänning	24 V DC +/- 10 % (SELV)
Energiförbrukning (max.)	50 mA
Förlust (max.)	1.3 W

Kapsling

Storlek	
(B x H x D)	35 mm x 69.3 mm x 60 mm
(B x H x D)	1.378 in. x 2.728 in. x 2.362 in.
Vikt	64 g
Montering	Standard DIN TH35
Moteringsposition	N/A
Apposition	utan distans
Anslutningstyp	Plintar med fjäderklämma

Datablad
MR-F-GW
Modbus RTU / Modbus TCP Gateway

Sida 3/8

P/N
1108300170
EAN 4251394654904
 2021/11/25
 Version: A

Teknisk Data

Indikering	
Operation "RDY"	grön LED
LAN anslutning "LINK 10/100"	grön LED (100 Mbit), gul LED (10 Mbit)
RS485 buss "TX" / "RX"	grön LED
Anslutningar	
Matning och buss	
Plintar	4-polig, löstagbar, på toppen av kapslingen
Enkelkarderlig (AWG)	max. 1.5 mm ² / max. 16 AWG
Mångkarderlig (AWG)	max. 1 mm ² / max. 18 AWG
Tråd diameter	max. 1.4 mm - min. 0.3 mm
Modulanslutningar	
Tvärsnittsytta enkardelig	0.2 mm ² - 2.5 mm ² / AWG 24-14
Tvärsnittsytta mångkardelig	0.25 mm ² - 2.5 mm ² / AWG 24-12
Tvärsnitt med trådhylsa	0.25 mm ² - 1.5 mm ² / AWG 24-16
Skalningslängd (min.)	8 mm
Ethernetanslutning	RJ45-uttag
Material	
Material - Kapsling	Polyamid 6.6 V0
Color	grå
Material - Plintar	Polyamid 6.6 V0
Material - Skydd	Polycarbonat
REACH - ämne (SVHC)	Bly / 7439-92-1
Skyddskategori enligt IEC 60529	
Skyddskategori - kapsling (acc. to IEC 60529)	IP40
Skyddskategori - plintar (acc. to IEC 60529)	IP20
Temperaturområde (min. - max.)	
Drift	
Temperatur - Drift °C	-5 °C - 55 °C
Temperatur - Drift °F	23 °F - 131 °F
Lagring	
Temperatur - Lagring °C	-20 °C - 70 °C
Temperatur - Lagring °F	-4 °F - 158 °F

Datablad
MR-F-GW
Modbus RTU / Modbus TCP Gateway

Sida 4/8

P/N

1108300170

EAN 4251394654904

2021/11/25

Version: A

Teknisk Data**Klassificeringar**

ETIM 7.0 EC001099

ETIM 8.0 EC001099

Mjukvara och ytterligare dokumentation

Mjukvara MC Search Tool: Windows-baserad och gratis verktyg för att konfigurera och söka efter MR-(F)-GW i ett TCP/IP nätverk (gratis att ladda ned här www.metz-connect.com)

Datablad
MR-F-GW
Modbus RTU / Modbus TCP Gateway

Sida 5/8

P/N
1108300170
EAN 4251394654904
 2021/11/25
 Version: A

Tillbehör

P/N	Beteckning
110369	Anslutning Type 259
110561	Spänningsmatning NG4 24 V DC
11056170	Spänningsmatning NG4-F 24 V DC
11083013	MR-TO4 Modbus RTU
1108301370	MR-F-TO4 Modbus RTU
1108311319	MR-DI10 Modbus RTU
110831131970	MR-F-DI10 Modbus RTU
11083213	MR-AI8 Modbus RTU
1108321370	MR-F-AI8 Modbus RTU
1108331326	MR-DIO4/2 Modbus RTU
110833132601	MR-DIO4/2S Modbus RTU
11083313260170	MR-F-DIO4/2S Modbus RTU
110833132670	MR-F-DIO4/2 Modbus RTU
1108341319	MR-DI4 Modbus RTU
110834131970	MR-F-DI4 Modbus RTU
1108351302	MR-AO4 Modbus RTU
110835130270	MR-F-AO4 Modbus RTU
1108361321	MR-DO4 Modbus RTU
110836132101	MR-DOA4 Modbus RTU
11083613210170	MR-F-DOA4 Modbus RTU
110836132170	MR-F-DO4 Modbus RTU
1108371302	MR-AOP4 Modbus RTU
110837130270	MR-F-AOP4 Modbus RTU
11083813	MR-TP Modbus RTU
1108381370	MR-F-TP Modbus RTU
11083913	MR-SI4 Modbus RTU
1108391370	MR-F-SI4 Modbus RTU
1108401332	MR-CI4 Modbus RTU
110840133270	MR-F-CI4 Modbus RTU
11084113	MR-SM3 Modbus RTU
1108411370	MR-F-SM3 Modbus RTU
11084313	MR-Multi I/O Modbus RTU
11084413	MR-LD6 Modbus RTU

Datablad
MR-F-GW
Modbus RTU / Modbus TCP Gateway

Sida 6/8

P/N

1108300170

EAN 4251394654904

2021/11/25

Version: A

Tillbehör

1108441370

MR-F-LD6 Modbus RTU

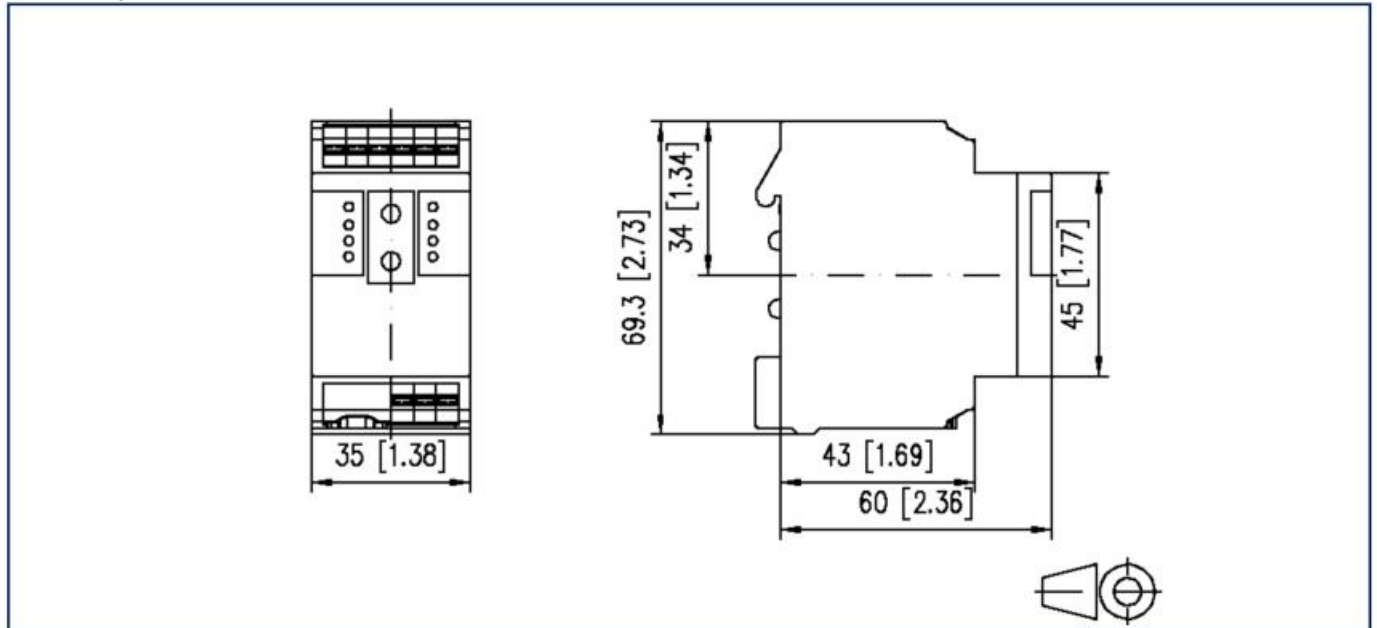
31135104

Typ 135 RIACON 135_3.5

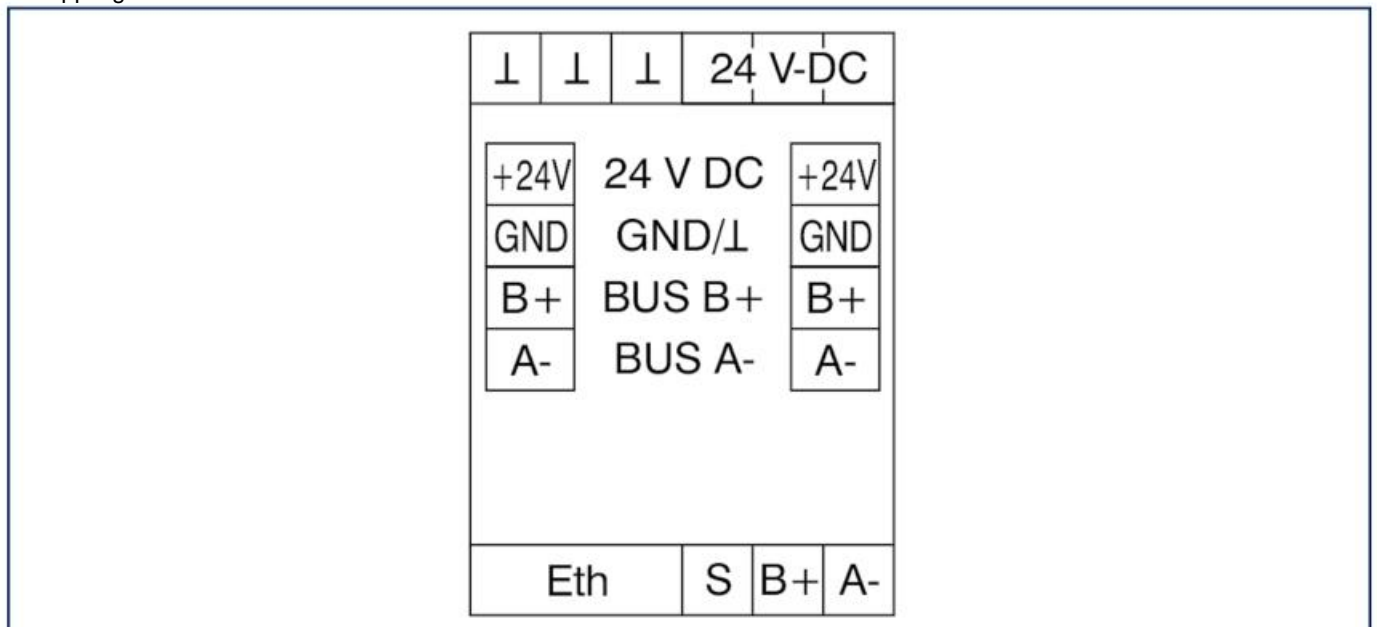


Illustrationer

Måttitningar



Inkopplingsschema



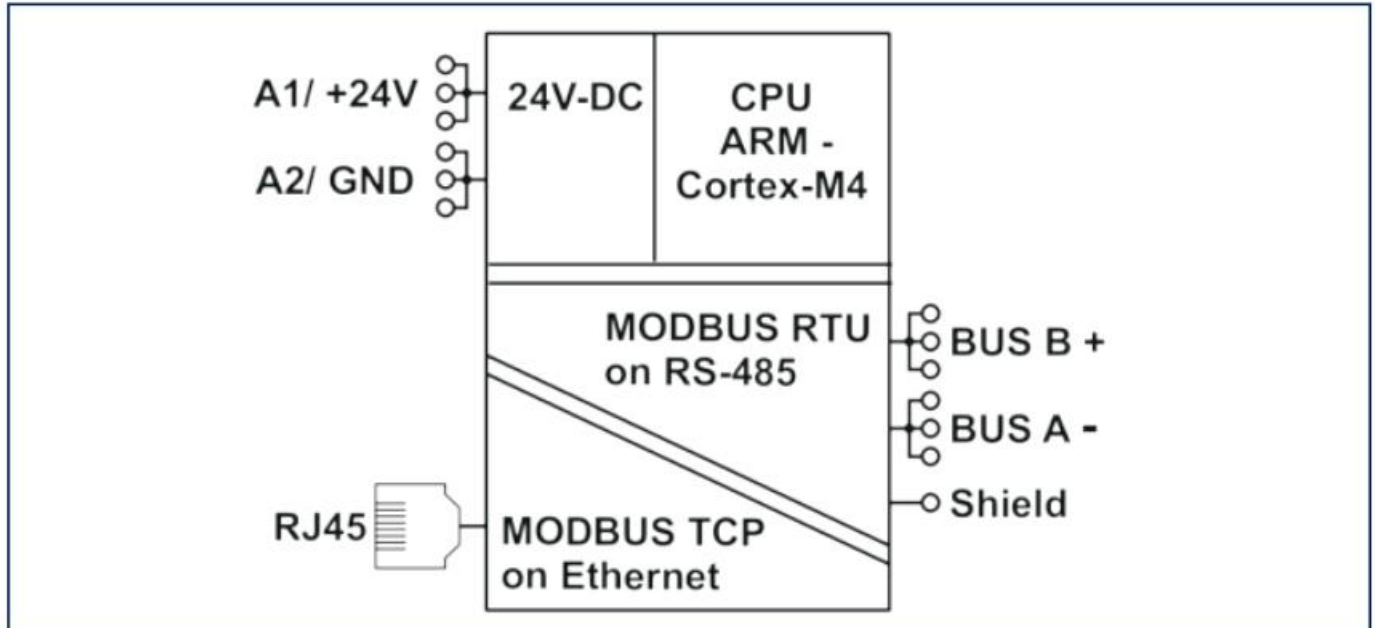
Datablad
MR-F-GW
Modbus RTU / Modbus TCP Gateway

Sida 8/8

P/N
1108300170
EAN 4251394654904
2021/11/25
Version: A

Illustrations

Principschema



© 2021 METZ CONNECT - Technische Änderungen vorbehalten! Subject to modifications! Sous réserve de modifications techniques!

 **Malthe Winje**

info@mwa.se
0859411830
www.mwa.se