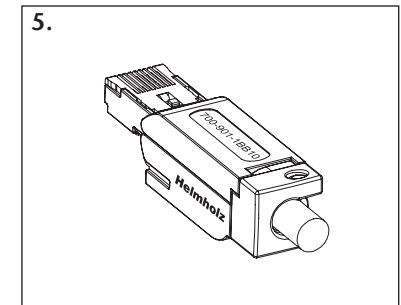
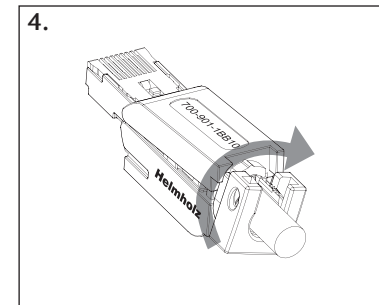
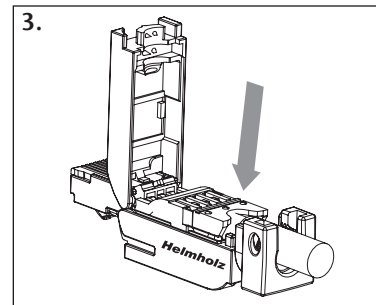
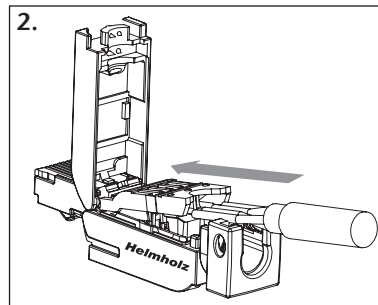
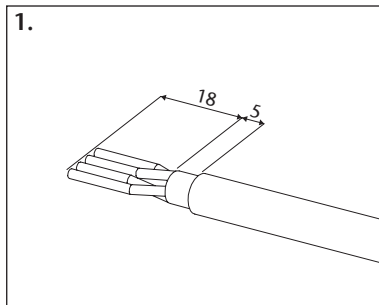


Montageanleitung
 Assembly instructions
 Instrucciones de montaje
 Instructions de montage

700-901-1BB10



DEUTSCH

Die Drähte entsprechend der Farbcodierung des RJ45-Steckers anordnen.

Drähte bis zum Anschlag in die Kontaktstellen des RJ45-Steckers einführen.

Zur vollständigen Verbindung die Kontaktstellen bis zum Anschlag nach unten drücken.

Gehäuseabdeckung schließen und die vordere Schraubkappe durch Drehen oder Festschrauben (kleine Schrauböffnung) fixieren.

Der Stecker ist korrekt geschlossen, wenn die Schraubkappe fest sitzt.

ENGLISH

Lay out the stripped wires in accordance with the color coding of the RJ45 connector.

Insert the wires into the contacts of the RJ45 connector as far as the limit stop.

Press down on the contacts up to the limit stop to complete the connection.

Close the casing cover and fix the front screw cap by turning or screwing it tight (small screw opening).

The connector is correctly locked when the screw cap is securely tightened.

ESPAÑOL

Agrupar los hilos pelados de acuerdo con la codificación de colores del conector RJ45.

Introducir los hilos hasta el tope en los puntos de contacto del conector RJ45.

Presionar los puntos de contacto hacia abajo hasta el tope para conectar los hilos completamente.

Cerrar la cubierta y fijar la tapa enroscable frontal girándola o atornillándola a través del agujero pequeño.

El conector estará cerrado correctamente cuando la tapa enroscable esté firmemente bloqueada.

FRANÇAIS

Disposer les câbles dénudés selon le code couleur du connecteur RJ45.

Insérer les câbles jusqu'à la butée sur le point de contact du connecteur RJ45.

Appuyer sur le point de contact vers le bas jusqu'à la butée pour un raccordement complet.

Fermer le couvercle du boîtier et fixer le capuchon à vis avant en tournant ou en vissant (petit orifice de vis).

Le connecteur est bien fermé lorsque le capuchon à vis est bien en place.